



CÔNG TY CỔ PHẦN CÔNG NGHỆ FIXME

FixME

SỔ TAY SỬA CHỮA ĐIỆN LẠNH



1900.638.548 - 0853.598.598



<https://fixmeapp.vn>



86 Bàu Cát 5, Phường 14, Quận Tân Bình,
Thành phố Hồ Chí Minh

QUY TRÌNH CHUNG

BƯỚC
01

NHẬN ĐƠN

Khi nhận yêu cầu sửa điện lạnh qua ứng dụng, bạn tiến hành bước nhận booking.

XÁC NHẬN VỚI KHÁCH HÀNG

Liên hệ với khách hàng qua điện thoại để xác nhận lịch hẹn và thông tin cần thiết trước khi đến nhà khách hàng.

BƯỚC
02

BƯỚC 3
03

KIỂM TRA VÀ KHẢO SÁT

Kiểm tra tình trạng hệ thống điện lạnh bằng cách đến nhà khách hàng hoặc từ xa qua hình ảnh khách hàng cung cấp.

TƯ VẤN VÀ ĐỀ XUẤT SỬA CHỮA HOẶC THAY MỚI

Dựa trên kiểm tra và khảo sát, tư vấn khách hàng về sửa chữa hoặc thay mới linh kiện cần thiết. Giải thích chi tiết về công việc và lợi ích của việc sửa chữa

BƯỚC 4
04

**BƯỚC
05**

BÁO GIÁ VÀ MUA VẬT TƯ (NẾU CẦN)

GIÁ CÔNG VIỆC

GIÁ VẬT TƯ

Trong trường hợp khảo sát (bước 2) phát hiện hư hỏng nghiêm trọng hơn, tính chất công việc phức tạp hơn hoặc thời gian cần để hoàn thành vượt quá mức giá cơ bản 120.000đ/đơn dịch vụ, CTV sẽ thỏa thuận mức giá hợp lý với khách hàng.

**Lưu ý mức giá này sẽ được kiểm soát trên ứng dụng để đảm bảo không chênh lệch quá nhiều so với giá chuẩn của ứng dụng.

Khi báo giá thiết bị cần mua cho khách hàng:

- Nếu khách hàng đồng ý, tiến hành ứng tiền để mua vật tư.
- Nếu khách hàng không đồng ý, ghi danh sách vật tư cần thiết và yêu cầu khách hàng tự mua.

**BƯỚC
06**

CHUẨN BỊ CÔNG CỤ HỖ TRỢ

Các công cụ: thang chữ A, giàn giáo, dây đai an toàn, găng tay, giày bảo hộ, nón bảo hộ,... và các công cụ cần thiết khác để đảm bảo an toàn.

**BƯỚC
07**

- **KIỂM TRA SAU KHI HOÀN THÀNH**
- **CHỤP HÌNH HOÀN THÀNH CÔNG VIỆC**
- **THÔNG BÁO HOÀN THÀNH CÔNG VIỆC CHO KHÁCH HÀNG**

**BƯỚC
08**

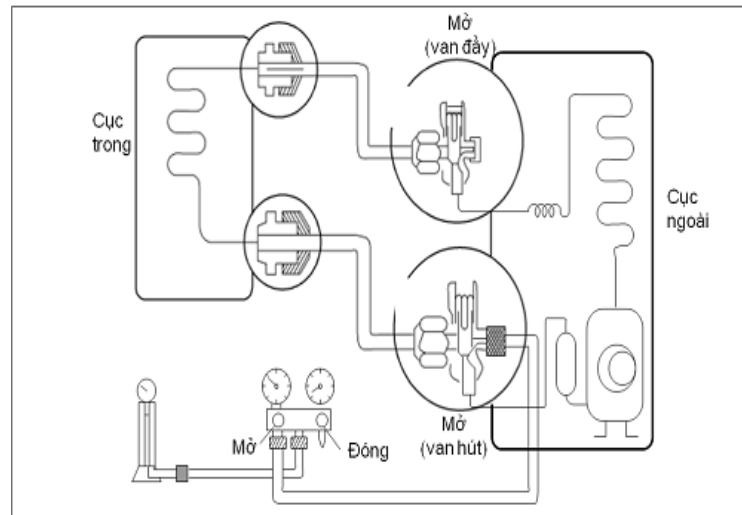
HOÀN THÀNH CÔNG VIỆC.

QUY TRÌNH NẠP GAS MÁY LẠNH

BƯỚC 1

Kết nối đồng hồ nạp với bình gas và máy theo hình vẽ

Gắn đồng hồ nạp, đã tháo ra từ máy bơm chân không, với bình gas. Sử dụng cân và đảo ngược bình gas để nạp gas lỏng cho máy.



BƯỚC 2

Xả khí ra khỏi đồng hồ

Mở van bình gas và nhẹ nhàng ấn vào đầu xả khí của đồng hồ. (Cẩn thận với gas lỏng).

BƯỚC 3

Nạp gas lỏng cho hệ thống

- Mở van xanh và bắt đầu nạp gas lỏng vào hệ thống.
- Nếu không thể nạp đủ lượng gas cần thiết một lần, hãy nạp từ từ, chia thành nhiều lần (mỗi lần khoảng 150 gam) trong lúc máy đang chạy ở chế độ làm lạnh.
- Đợi vài phút sau mỗi lần nạp để gas được hòa tan, sau đó tiếp tục quá trình nạp.
- Nếu không dùng cân, nạp gas lỏng từ từ khi máy đang chạy. Khi áp suất đạt khoảng 50 PSI, chuyển sang nạp gas hơi để tiện cân chỉnh lượng gas.

****Lưu ý:** Giá trị áp suất trên đồng hồ chỉ chính xác trong khoảng 20 phút sau khi dừng nạp gas lỏng vào máy.

BƯỚC 4

Tháo đồng hồ nạp gas. Lắp các mũ van.

****Lưu ý:** Tránh nạp một lượng lớn gas lỏng liên tục vào đường hút của máy khi máy đang chạy, để tránh hỏng máy hoặc giảm tuổi thọ của máy nén.

Khi nạp gas lỏng, áp suất hút thấp hơn thực tế. Hãy chạy máy trong khoảng 30 phút để hệ thống ổn định trước khi đo áp suất.

VỆ SINH MÁY LẠNH

BƯỚC 1

CHUẨN BỊ VÀ AN TOÀN

- Trước khi kiểm tra máy lạnh hoạt động bình thường, mình cần đảm bảo an toàn bằng việc ngắt nguồn điện của máy.
- Sau 2 phút để máy quay về trạng thái ổn định, bạn sẽ bắt tay vào những công đoạn rửa máy lạnh để bảo trì.

BƯỚC 2

VỆ SINH DÀN LẠNH ĐIỀU HÒA

- Tháo vỏ máy lạnh và 2 tấm lọc khí.
- Sử dụng máy bơm áp suất để xịt rửa sạch dàn lạnh, sau đó lau khô bằng khăn.
- Dùng bạc để vệ sinh các bộ phận của dàn lạnh và sử dụng khăn khô che chắn board để tránh nước vào.
- Sử dụng dung dịch tẩy rửa và máy bơm áp suất để vệ sinh dàn lạnh, sau đó lắp lại vỏ và lưới lọc.

****Lưu ý: Việc vệ sinh máy lạnh định kỳ giúp duy trì hiệu suất hoạt động và kéo dài tuổi thọ của máy.**

BƯỚC 3

VỆ SINH CỤC NÓNG

- Tháo nắp dàn nóng và quét bụi bằng chổi mềm.
- Sử dụng máy bơm áp suất để xịt sạch các khe của dàn tản nhiệt.
- Đảm bảo dàn nóng được che chắn cẩn thận và kiểm tra các đường dây điện để đảm bảo không có trục trặc.

BƯỚC 4

KIỂM TRA HỆ THỐNG GAS & NẠP GAS.

Kiểm tra lưu lượng gas và đường ống dẫn để đảm bảo không có thiếu hụt hoặc rò rỉ. Nếu cần, nạp thêm gas theo công suất máy lạnh.

BƯỚC 5

KIỂM TRA LẠI HỆ THỐNG

- Lắp đặt lại các thiết bị vệ sinh và đảm bảo đặt chúng đúng vị trí.
- Kiểm tra nguồn điện và khởi động lại máy lạnh.
- Đảm bảo máy hoạt động ổn định và không gặp vấn đề.

****Lưu ý: Việc vệ sinh máy lạnh định kỳ giúp duy trì hiệu suất hoạt động và kéo dài tuổi thọ của máy.**

NGUYÊN NHÂN VÀ CÁCH KHẮC PHỤC SỰ CỐ CỦA MÁY LẠNH

MÁY LẠNH BỊ CHẢY NƯỚC Ở CỤC LẠNH

Nguyên nhân	Cách khắc phục
Máy lạnh bị bẩn do không lau chùi sau thời gian dài sử dụng, dẫn đến dàn lạnh bị bám bụi, gây tắc nghẽn và hơi lạnh không thể thoát ra ngoài.	Tháo máy lạnh từng chi tiết ở dàn lạnh, dàn nóng vệ sinh.
Tắc ống thoát nước gây ứ đọng và chảy nước là do đường ống bị tắc, có thể do bụi bẩn, vật thể lạ hoặc côn trùng gây nên.	Vệ sinh máy lạnh, thông đường ống thoát nước.
Lắp đặt sai kỹ thuật gây chảy nước: Khi máy lạnh mới mua hiển thị dấu hiệu chảy nước, nguyên nhân có thể là do lắp đặt sai kỹ thuật. Lỗi như ống thoát nước gấp khúc, dàn lạnh không cân bằng hoặc bị nghiêng có thể gây chảy nước ngược vào bên trong.	Tháo ra lắp ráp lại đúng kích thước, kỹ thuật.

MÁY LẠNH VẪN CHẠY NHƯNG KHÔNG LẠNH

Nguyên nhân	Cách khắc phục
Dụng cụ lọc gió và dàn lạnh bị bụi bẩn khiến hơi lạnh không phả ra ngoài được.	Vệ sinh lọc gió và dàn lạnh.
Thiếu gas do rò rỉ hoặc đường ống dẫn gas bị nghẹt.	Hút chân không, sạc gas, kiểm tra lại ống dẫn gas.
Dàn ngưng tụ và hệ thống tản nhiệt bị dơ.	Vệ sinh dàn nóng, lạnh.
Tải quá nặng làm không đủ điện năng cho máy hoạt động.	Tắt bớt những thiết bị điện không sử dụng, hoặc sử dụng ổn áp để đảm bảo dòng điện được ổn định.

MÁY LẠNH HOẠT ĐỘNG NHƯNG NGỪNG LIÊN TỤC

Nguyên nhân	Cách khắc phục
Điện thế thấp không đủ cho máy hoạt động.	Sử dụng ổn áp để đảm bảo điện thế hoạt động của máy lạnh đúng với định mức ghi trên máy.
Thiếu hoặc thừa gas.	Sạc lại gas nếu thiếu hoặc rút bớt gas nếu thừa
Đường ống dẫn gas bị cản trở gây nghẹt.	Loại bỏ các chi tiết gây cản trở đường ống dẫn
Dàn ngưng tụ bị dơ gây nghẹt.	Vệ sinh máy lạnh.
Van tiết lưu bị nghẹt.	Thay van tiết lưu.

MÁY NÉN CHẠY ỒN

Khi máy lạnh gặp tình trạng này, thường có tiếng ồn phát ra từ phía giàn nóng nằm ở ngoài trời.

Nguyên nhân	Cách khắc phục
Tải quá nặng.	Kiểm tra tải.
Vị trí lắp cảm biến không đúng	Đổi vị trí lắp cảm biến.
Máy nén hoạt động không hiệu quả.	Kiểm tra hiệu suất máy nén.
Dư gas.	Rút bớt lượng gas.

MÁY NÉN VÀ QUẠT DÀN NGỪNG KHÔNG CHẠY

Nguyên nhân	Cách khắc phục
Cuộn dây contactor máy nén bị hư.	Kiểm tra thông mạch các tiếp điểm
Bộ điều khiển nhiệt độ (thermostat) bị hư.	Kiểm tra thông mạch của bộ điều khiển nhiệt độ và dây dẫn.
Ngắn mạch hay đứt dây.	Kiểm tra hiệu suất máy nén.

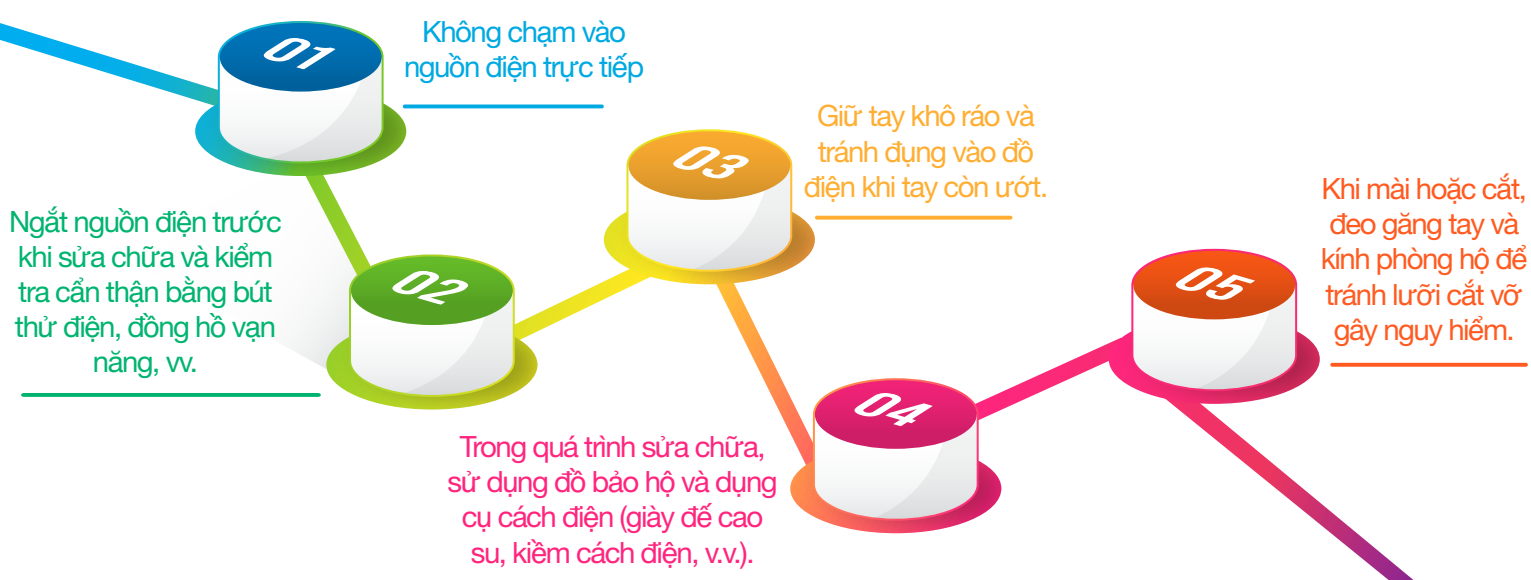
NHỮNG DỤNG CỤ CẦN TRẠNG BỊ

STT	MẪU	TÊN	CHỨC NĂNG	VỊ TRÍ SỬ DỤNG	GHI CHÚ
1		Tua vít đầu dẹt	Vặn những loại ốc vít có 1 rãnh	Ổ cắm điện, kẹp ống nước, máy lạnh	Điện+Điện lạnh+Nước
2		Tua vít Phillip	Vặn ốc đầu hình chữ thập lõm		
3		Kiểm điện cách điện)	Có thể cắt, tuốt, bấm	Cắt, tuốt, bấm dây điện,...	Điện, Điện lạnh
4		Kiểm cắt điện (cách điện)	Chuyên dùng cắt dây điện	Cắt dây điện khi đấu nối, sửa chữa hoặc thay dây mới	

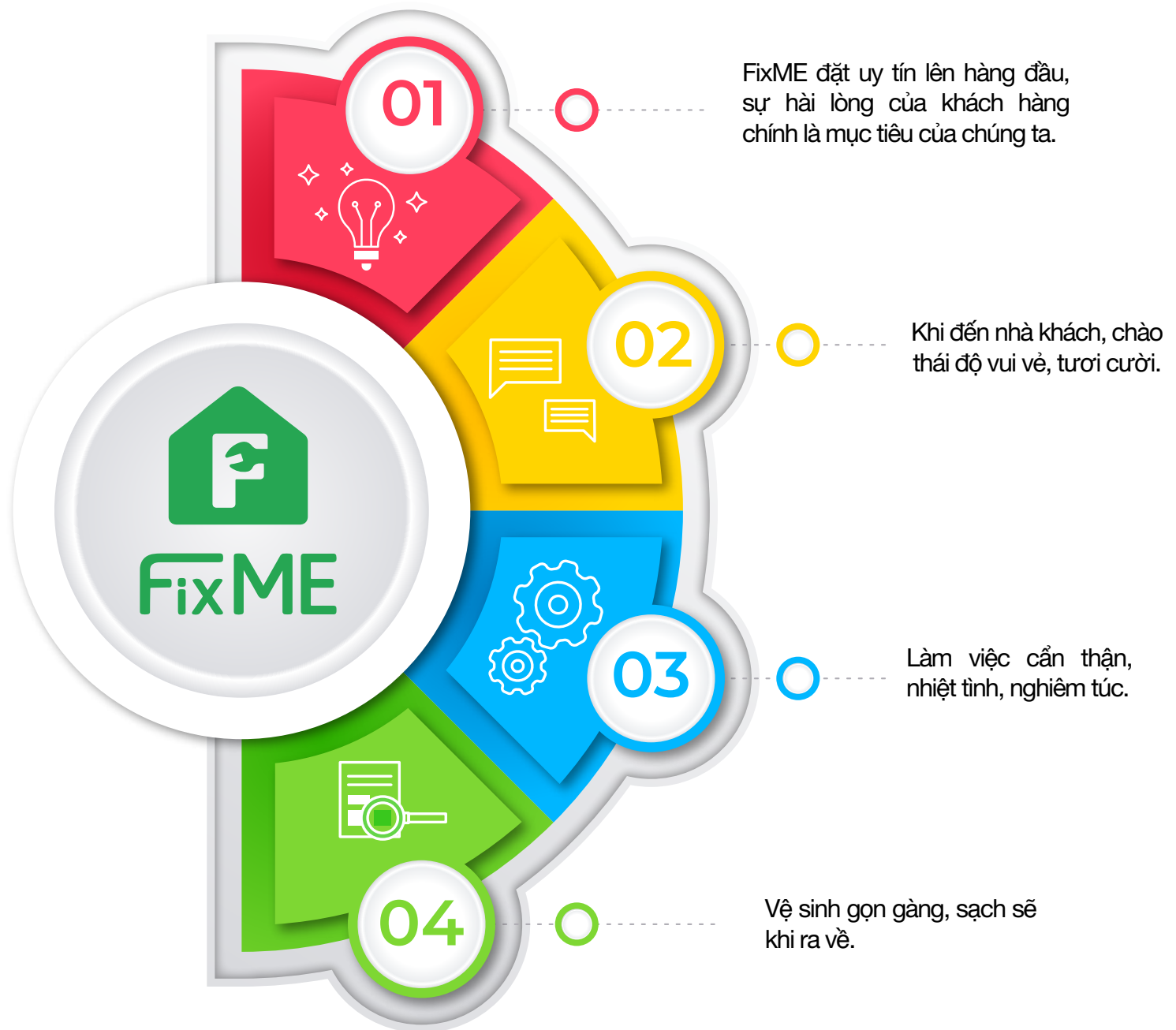
STT	MẪU	TÊN	CHỨC NĂNG	VỊ TRÍ SỬ DỤNG	GHI CHÚ
5		Búa đóng đinh	Chuyên dùng để đóng đinh, nhổ đinh.	Đóng nhổ đinh, đục, ...	Đa dụng sử dụng trong nhiều công việc
6		Thước cuộn	Đo Đạc	Đo kích thước vật thể (m)	
7		Kéo cắt ống nhựa PVC	Cắt ống nhựa PVC	Cắt ống PVC trong quá trình sửa chữa, thay thế ống nước, ...	Nước
8		Bộ cờ lê (1 đầu mở, 1 đầu vòng)	Vặn, siết đai ốc	Nới lỏng/siết chắc các ốc vít của các thiết bị	
9		Bút thử điện	Kiểm tra nhanh thiết bị có bị rò điện hoặc có nguồn điện hay không, nhận biết được dây nóng, nguội đối với điện xoay chiều	Kiểm tra ổ cắm có điện hay không, ...	Điện, Điện lạnh
10		Apple kim	Đo dòng và điện áp xoay chiều, điện áp một chiều, thông mạch, ...	Dùng để kiểm tra điện áp, dòng điện, đo thông mạch xác định vị trí dây điện đứt, ...	Đa dụng sử dụng trong nhiều công việc
11		Mỏ lết	Vặn, xiết, nới lỏng đai ốc, bulong	Có thể vặn, xiết từng loại lulong, đai ốc do ngàm kẹp có thể điều chỉnh	Điện, Điện lạnh
12		Máy bơm	Bơm nước vệ sinh máy lạnh	Vệ sinh máy lạnh	Điện lạnh
13		Túi vệ sinh máy lạnh	Ngăn chặn nước và bụi bẩn		

STT	MẪU	TÊN	CHỨC NĂNG	VỊ TRÍ SỬ DỤNG	GHI CHÚ
14		Đầu nối gas	giúp cho quá trình nạp gas được diễn ra an toàn	Dụng cụ nạp gas máy lạnh	Đa dụng sử dụng trong nhiều công việc
15		Đồng hồ sạc gas	Kiểm tra gas máy lạnh còn lại trong máy		
16		Bình gas	Chứa gas chuyên dụng cho máy lạnh		
17		Bộ cờ lê (1 đầu mở, 1 đầu vòng)	Sử dụng hút chân không và kiểm tra lưu lượng gas lạnh trong hệ thống ống đồng dẫn gas.		
18		Dây sạc gas	Dùng để dẫn khí gas từ bình vào máy lạnh		

MỘT SỐ BIỆN PHÁP AN TOÀN TRONG QUÁ TRÌNH BẢO TRÌ, SỬA CHỮA ĐIỆN LẠNH.



MỘT SỐ LƯU Ý THÊM TRONG VIỆC ỨNG XỬ VỚI KHÁCH HÀNG




APP KHÁCH HÀNG



APP CỘNG TÁC VIÊN



LIÊN HỆ VỚI CHÚNG TÔI:

 1900.638.548

 <https://fixmeapp.vn>

 86 Bà Cát 5, Phường 14, Quận Tân Bình, TP. Hồ Chí Minh